

СЕРИЯ

# LEVELUPS

10-1000 кВА **3:3**  
PHASE

ONLINE ИБП



ЦОД



МЕДИЦИНА



ТРАНСПОРТ



ПРОМЫШЛЕННОСТЬ



БЕЗОПАСНОСТЬ



ONLINE ИБП



НАПОЛЬНЫЙ



ФАКТОР МОЩНОСТИ



ИНСТАЛЛЯЦИЯ



## ПРЕИМУЩЕСТВА

- Технология 3-х уровневое преобразования выпрямителя и инвертора
- Ультра высокая эффективность

## Инновационная 3-х уровневая технология

- Серия LevelUPS с Инновационной Технологией 3-х уровневое преобразования это трехфазные системы ОнЛайн ИБП с истинным двойным преобразованием, обеспечивающие высочайший уровень эффективности.
- Благодаря современной 3-х уровневой конструкции инвертора и выпрямителя Серия LevelUPS предлагает новейшую технологию преобразования мощности и обеспечивает эффективность до 96% при типовой нагрузке 50-75%. Ультраэффективность системы обеспечивает значительное снижение затрат в сравнении с традиционными ИБП с КПД 93%

## СЕРТИФИКАТЫ



The LevelUps Series is attested by Bureau Veritas with regard to performance (EN 62040-3)

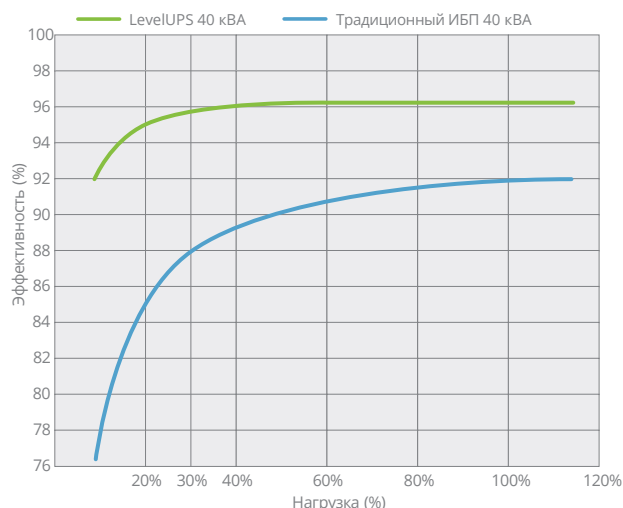


ЭНЕРГИЯ  
ДЛЯ ЖИЗНИ

MAKELSAN®  
Источники Бесперебойного Питания

## Высокая эффективность и Низкая стоимость владения

- Меньшее энергопотребление при питании нагрузки благодаря эффективности до 96%.
- Снижение потерь энергии.
- Снижение потребления энергии и требований к охлаждению.
- Снижение эксплуатационных расходов на ИБП.
- Технология коррекции фактора мощности IGBT выпрямителя обеспечивает уровень входного коэф. мощности 0,9. Высокая входная мощность снижает затраты на электроэнергию, минимизирует требования к кабелю, устройствам защиты и ДГУ, что снижает стоимость инвестиций.
- Низкий уровень входных гармонических искажений тока (THDi) менее 3% исключает возникновение помех в питающей сети и применение дорогих фильтров гармоник.
- Небольшая площадь и удобство обслуживания.



## Высокий выходной фактор мощности 1

- Выходной фактор мощности обеспечивает до 25% больше активной энергии в сравнении с традиционным ИБП.
- Подходит для питания оборудования с емкостным или индуктивным характером потребления.
- Без снижения активной мощности при коэф. мощности от 0.9 (опережающий) до 0.9 (запаздывающий)

## Максимальная доступность

- Параллельное подключение до 8 ИБП для резервирования (N+1) или наращивания мощности.
- Кольцевое соединение обеспечивает работоспособность параллельной системы при повреждении кабеля связи.

## Стандартные функции

- Раздельный ввод выпрямителя и байпаса
- Работа с общей батарейной емкостью
- Защита от обратного пробоя
- Холодный старт (Опционально)
- Расширенное управление батареей
- Защита от перегрузки и короткого замыкания
- Готовность к подключению в параллель
- Резервированный блок питания
- Плавный старт выпрямителя при восстановлении питающей сети.
- Датчик температурной компенсации
- Встроенный статический и сервисный байпас
- Режим рекуперации энергии обратно в сеть

## Расширенные коммуникационные возможности

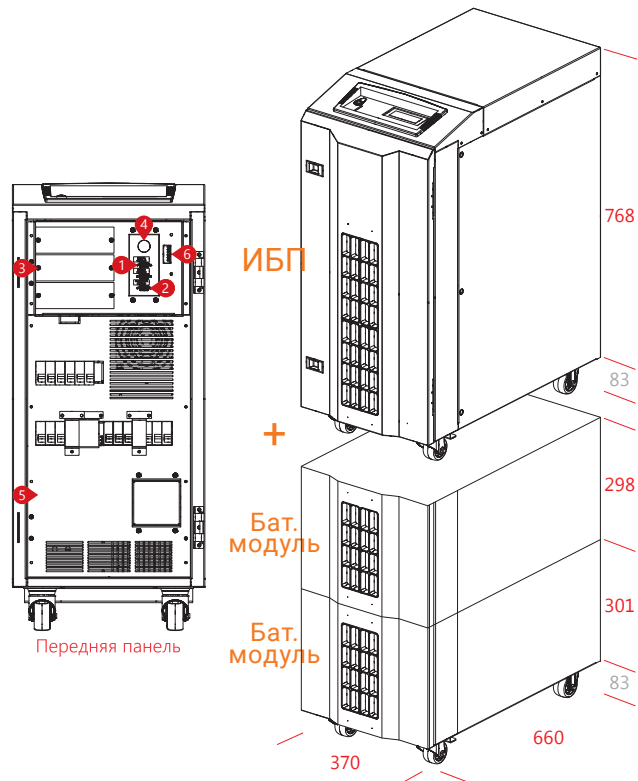
- 500 записей в журнале событий с детализацией параметров
- Дружественный мультиязычный сенсорный графический дисплей разрешением 320x240 точек
- ПО для мониторинга и отключения компьютеров
- Последовательные порты RS232 и RS485
- Карта Modbus RTU (Опционально)
- 2 интерфейсных слота для опциональных карт
- Удаленное аварийное отключение (EPO)
- Выносная панель управления (Опционально)
- Карта релейных контактов (Опционально)
- Карта мониторинга SNMP (Опционально)
- Карта ProfiBUS (Опционально)

## Гибкость в применении

- Температурный датчик для внешних батарейных шкафов для расширенной автономии.
- Внешние батарейные шкафы для различных типоразмеров АКБ для обеспечения расширенного времени автономии.
- Различные размеры ИБП 10-40кВА для размещения внутри АКБ большей емкости при необходимости увеличенной автономии.
- Версии с фазностью 3/1 доступны для моделей 10-30кВА
- Режим конвертора частоты.
- Серия совместима со стандартом EN 50171 для обеспечения питания систем аварийного освещения.

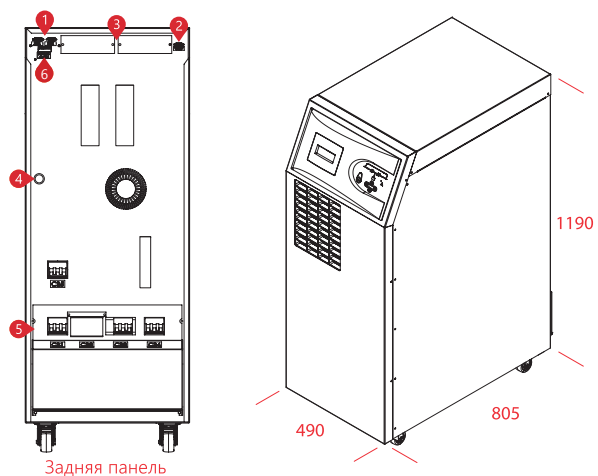
#### ВНЕШНИЙ ВИД

#### Серия MiniLEVELUPS 10-15-20 кВА



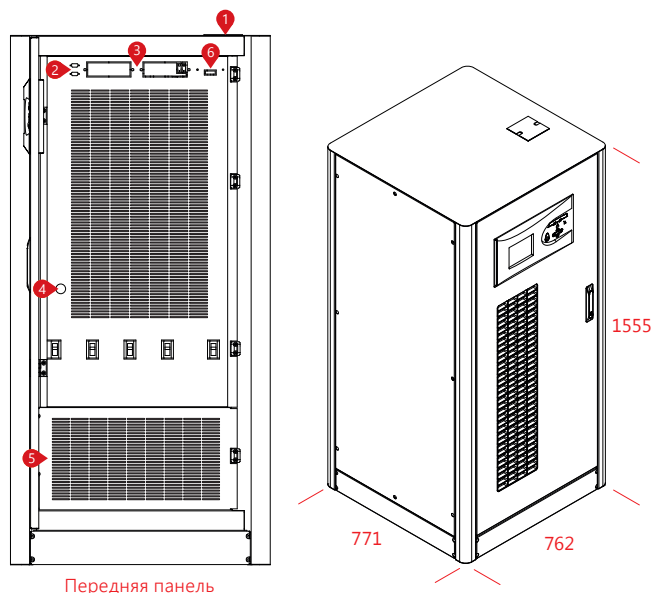
1. Порт параллельной работы
2. Порт RS232
3. Слоты опциональных карт
4. Кнопка предзаряда шины DC
5. Выключатели вход/выход/АКБ/байпас
6. Порт датчика температуры АКБ

#### Серия LEVELUPS 10-15-20-30-40 кВА



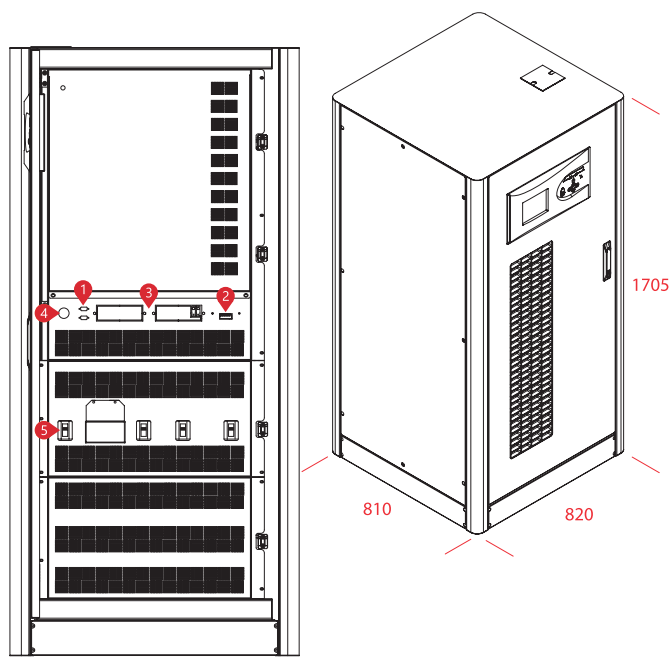
ВНЕШНИЙ ВИД

Серия **LEVELUPS** 60-80 кВА



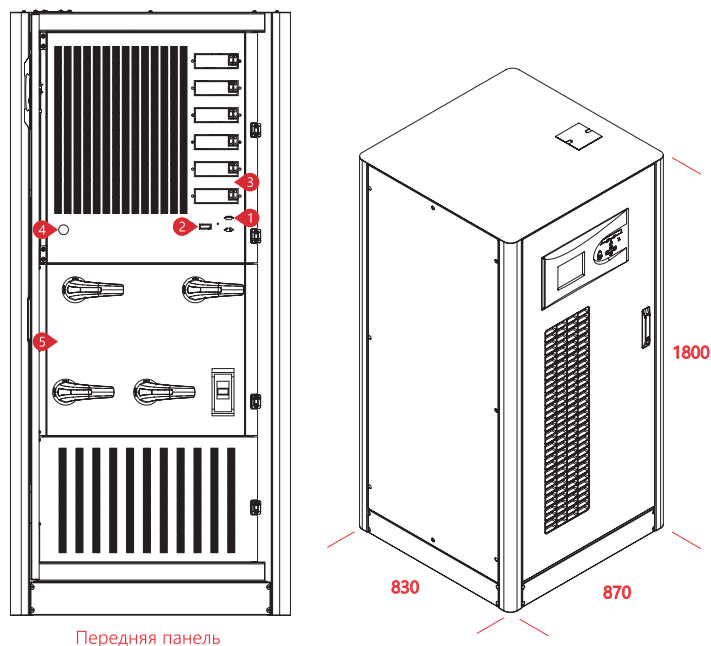
Передняя панель

Серия **LEVELUPS** 100-120 кВА



Передняя панель

Серия **LEVELUPS** 160-200-250 кВА

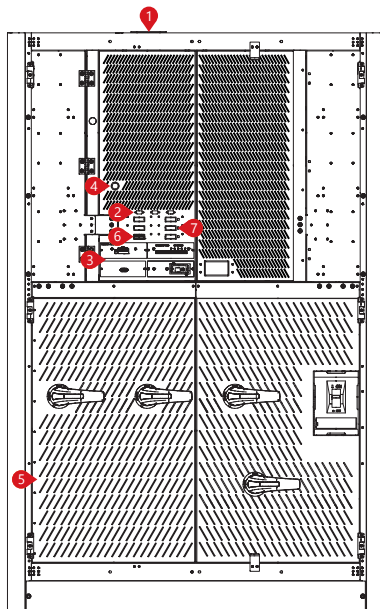


Передняя панель

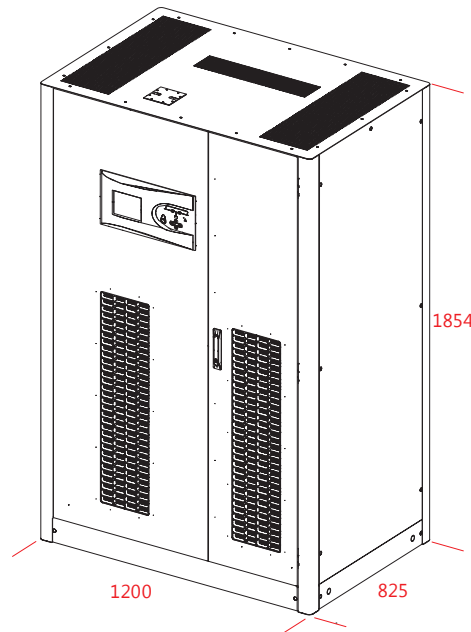
1. Порт параллельной работы
2. Порт RS232
3. Слоты опциональных карт
4. Кнопка предзаряда шины DC
5. Выключатели вход/выход/АКБ/байпас
6. Порт датчика температуры АКБ

ВНЕШНИЙ ВИД

Серия **LEVELUPS** 300-400-500 кВА

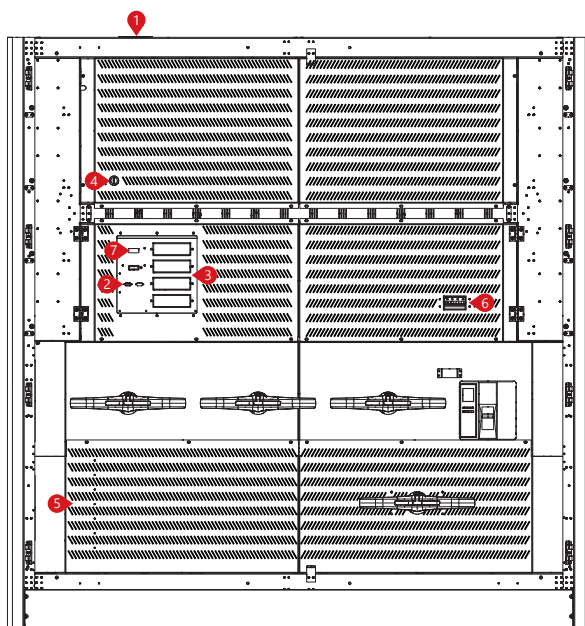


Передняя панель

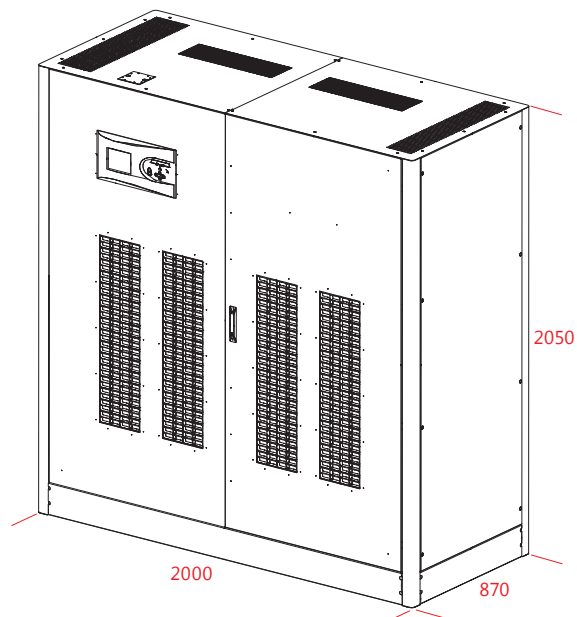


1. Порт параллельной работы
2. Порт RS232
3. Слоты опциональных карт
4. Кнопка предзаряда шины DC
5. Выключатели вход/выход/АКБ/байпас
6. Порт датчика температуры АКБ
7. Optional Slot

Серия **LEVELUPS** 600-800-1000 кВА



Передняя панель



МОДЕЛЬ	MiniLEVELUPS			LEVELUPS									
Полная мощность, кВА	10	15	20	10	15	20	30	40	60	80	100	120	
Активная мощность, кВт	9	13,5	18	9	13,5	18	27	36	54	72	90	108	
<b>ВХОД</b>													
Номинальное напряжение	380/400/415 В 3 P+N (Опционально 220/380 В -37% +22% 3 P+N+PE)												
Диапазон напряжений	-20% +15%												
Диапазон частоты	50 / 60 Гц ±10% (Настраивается)												
Фактор мощности	>0.99												
Искажения входного тока	THDi <3%												
<b>ВЫХОД</b>													
Фактор мощности	1 (опционально) / 0,9 (по умолчанию)												
Номинальное напряжение	~380/400/415 В 3P+N												
Стабильность напряжения	Статическая ±1%; Динамическая ±3%												
Стабильность частоты	50Гц / 60Гц ±0,01% (Режим АКБ)												
Искажения напряжения THDv	Линейная нагрузка <1% / Нелинейная нагрузка <3%												
Крест-Фактор	3:1												
Перегрузочная способность*	При нагрузке 125% 10мин; при нагрузке 150% 1мин												
Эффективность (Режим Online)	96%												
Эффективность (Режим Eco)	99%												
<b>БАЙПАС</b>													
Номинальное напряжение	~380/400/415 В 3P+N												
Диапазон напряжений	±15% (Настраивается от ±10% до ±30%)												
Диапазон частоты	±5Гц (Настраивается)												
<b>БАТАРЕИ</b>													
Тип	VRLA / GEL												
Количество (12В пост.тока VRLA)	60												
Мощность заряда	12,5% от активной мощности ИБП (Номинально 0,1 С, настраивается)												
Типовое время перезарядки	6-8 часов												
Встроенные АКБ	62 x 7Ач или 9Ач	60 x 7Ач или 9Ач					Внешние батарейные массивы						
<b>ОКРУЖАЮЩАЯ СРЕДА</b>													
Рабочая температура	Для ИБП 0°C~40°C; для батарей +15°C~+25°C												
Температура хранения	Для ИБП -15°C~45°C; для батарей 0°C~30°C												
Класс защиты корпуса	IP20												
Влажность	0-95% без конденсации												
Высота над уровнем моря	<1000м, коэф. коррекции 1; <2000м, коэф. коррекции >0.92; <3000м, коэф. коррекции >0.84												
Уровень шума, dBA	<53	<53	<55	<60	<65								
<b>ИНТЕРФЕЙСЫ</b>													
Коммуникационные порты	RS232 стандартно, RS485 и SNMP адаптер опционально												
<b>СТАНДАРТЫ</b>													
Качество	ISO 9001, ISO 14001, ISO 45001, ISO 10002, CE, TSE, TSE-HYB												
Соответствие	EN62040-3 (VFI-SS-111, Bureau Veritas Certified)												
EMC/LVD	EN62040-2, EN62040-1, TS EN ISO/IEC 17025 Accredited Test Report												
<b>ГАБАРИТЫ и МАССА</b>													
Габариты кабинета, мм	Ширина	370			490				763		810		
	Глубина	660			805				771		820		
	Высота	850			1190				1555		1705		
Масса нетто, кг	85	85	85	125	126	131	145	173	323	331	353	368	
Габариты упаковки, мм	Ширина	500			600				900		900		
	Глубина	760			900				970		970		
	Высота	1000			1400				2040		2040		
Масса брутто, кг	105	105	105	145	146	151	166	193	353	361	383	398	

\* при определенных условиях.

Доступна версия 3 фазы вх / 1 фаза вых. (10 - 30кВА)

Доступны версии с фактором мощности PF=1 под заказ.

Makelsan оставляет за собой право изменять или модифицировать дизайн, конструкцию, спецификации или материалы продукта без предварительного уведомления и без каких-либо обязательств вносить такие изменения и модификации в продукты Makelsan проданные ранее. Makelsan не гарантирует точность и полноту указанных в каталоге данных.

МОДЕЛЬ	LEVELUPS									
Полная мощность, кВА	160	200	250	300	400	500	600	800	1000	
Активная мощность, кВт	144	180	225	270	360	450	540	720	900	
<b>ВХОД</b>										
Номинальное напряжение	380/400/415 В 3 P+N (Опционально 220/380 В -37% +22% 3 P+N+PE)									
Диапазон напряжений	-20% +15%									
Диапазон частоты	50 / 60 Гц ±10% (Настраивается)									
Фактор мощности	>0.99									
Искажения входного тока	THDi <3%									
<b>ВЫХОД</b>										
Фактор мощности	1 (опционально) / 0,9 (по умолчанию)									
Номинальное напряжение	~380/400/415 В 3P+N									
Стабильность напряжения	Статическая ±1%; Динамическая ±3%									
Стабильность частоты	50Гц / 60Гц ±0,01% (Режим АКБ)									
Искажения напряжения THDv	Линейная нагрузка <1% / Нелинейная нагрузка <3%									
Крест-Фактор	3:1									
Перегрузочная способность*	При нагрузке 125% 10мин; при нагрузке 150% 1мин									
Эффективность (Режим Online)	96%									
Эффективность (Режим Eco)	99%									
<b>БАЙПАС</b>										
Номинальное напряжение	~380/400/415 В 3P+N									
Диапазон напряжений	±15% (Настраивается от ±10% до ±30%)									
Диапазон частоты	±5Гц (Настраивается)									
<b>БАТАРЕИ</b>										
Тип	VRLA / GEL									
Количество (12В пост.тока VRLA)	60									
Мощность заряда	12,5% от активной мощности ИБП (Номинально 0,1 С, настраивается)									
Типовое время перезарядки	6-8									
Встроенные АКБ	Внешние батарейные массивы									
<b>ОКРУЖАЮЩАЯ СРЕДА</b>										
Рабочая температура	Для ИБП 0°C~40°C; для батарей +15°C~+25°C									
Температура хранения	Для ИБП -15°C~45°C; для батарей 0°C~30°C									
Класс защиты корпуса	IP20									
Влажность	0-95% без конденсации									
Высота над уровнем моря	<1000м, коэф. коррекции 1; <2000м, коэф. коррекции >0.92; <3000м, коэф. коррекции >0.84									
Уровень шума, dBA	<72			<74			<75			
<b>ИНТЕРФЕЙСЫ</b>										
Коммуникационные порты	RS232 стандартно, RS485 и SNMP адаптер опционально									
<b>СТАНДАРТЫ</b>										
Качество	ISO 9001, ISO 14001, ISO 45001, ISO 10002, CE, TSE, TSE-HYB									
Соответствие	EN62040-3 (VFI-SS-111, Bureau Veritas Certified)									
EMC/LVD	EN62040-2, EN62040-1, TS EN ISO/IEC 17025 Accredited Test Report									
<b>ГАБАРИТЫ и МАССА</b>										
Габариты кабинета, мм	Ширина	830			1200			2000		
	Глубина	870			825			870		
	Высота	1800			1854			2050		
Масса нетто, кг	475	490	553	830	840	850	1510	1510	1510	
Габариты упаковки, мм	Ширина	900			1370			2100		
	Глубина	970			845			950		
	Высота	2040			2040			2250		
Масса брутто, кг	505	520	583	870	880	890	1590	1590	1590	

\* при определенных условиях.

Доступна версия 3 фазы вх / 1 фаза вых. (10 - 30кВА)

Доступны версии с фактором мощности PF=1 под заказ.

Makelsan оставляет за собой право изменять или модифицировать дизайн, конструкцию, спецификации или материалы продукта без предварительного уведомления и без каких-либо обязательств вносить такие изменения и модификации в продукты Makelsan проданные ранее. Makelsan не гарантирует точность и полноту указанных в каталоге данных.